



Le **pulvérisateur IK ALK 1,5** a été conçu pour la pulvérisation d'un large éventail d'agents chimiques du secteur nettoyage et désinfection. Il est doté d'une conception robuste et résistante et il a été conçu pour les tâches de nettoyage dans les entreprises de transformation alimentaire, les cuisines, les fours, les vitres, ainsi que pour l'élimination des graffitis sur les murs. Il est spécialement indiqué pour les substances alcalines, les alcools et les acétones.



### Secteurs dans lesquels on peut utiliser

- Construction
- Nettoyage et désinfection
- Automobile et detailing
- Contrôle de virus et épidémies

### Produits avec lesquels on peut utiliser

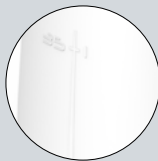
**optimal** Désinfectants, alcools, alcalis et cétones

**limité** Produits neutres

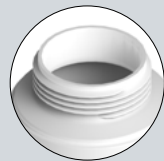
### Informations fonctionnelles



Soupape de sécurité avec option de dépressurisation



Housse protectrice pour soupape chambre



Large orifice de remplissage



Réservoir translucide avec indicateur de niveau



	IK ALKALINES
Huiles, solvants et produits dérivés du pétrole	✗
Des acides	L
Alcalis forts et cétones	✓
Alcools	✓
Désinfectants	✓
Pesticides à base de solvant	✗
Produits neutres	✓

L Optimal   ✓ Limité   ✗ Non autorisé

### Informations techniques

Informations techniques	ALK 1.5
SOUPAPE	Tarée à 2,5 bars / 36 psi dépressurisable
BUSES DE SÉRIE	Buse conique réglable et éventail
CAPACITÉ UTILE	1l. - 35 Oz
CAPACITÉ TOTALE	1,50l. - 50 Oz
LITRES/MIN. 3 BAR	0,7l/min - 0,18 gal/min
POIDS BRU	0,60 kg - 1,32lbs.
POIDS NET	0,46 kg - 1,02 lbs.

### Données logistiques

Données logistiques	ALK 1.5
CODE	8.17.77
GENCOD	84.14685.10177.8
CONDITIONNEMENT	6 unités
UNITÉS PAR PALETTE	90 unités
DIMENSIONS DE LA PALETTE	1200 x 800 x 960





## ACCESSOIRES



Personnalisez votre pulvérisateur en l'adaptant à vos besoins (travail en hauteur, zones difficiles d'accès...)



### IDENTIFICATEUR DE CONTENU IK 1,5/2

code 8.16.71.900

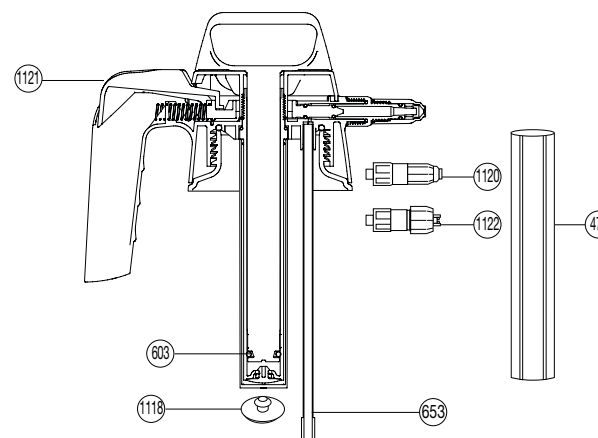
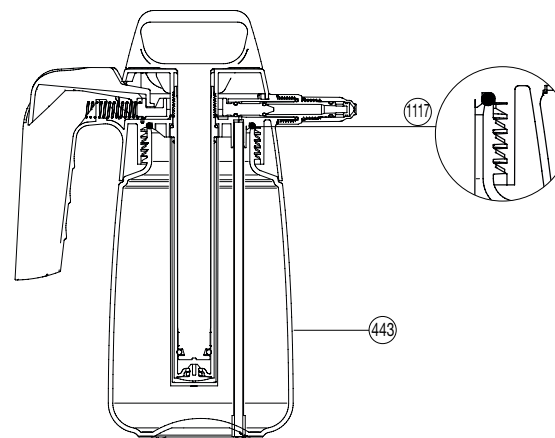
Couvercles de couleurs pour identifier le contenu du réservoir dans les appareils de la même famille.



## PIÈCES DE RECHANGE



Prolongez la durée de votre pulvérisateur en simplifiant le remplacement des pièces



N.	CODE	Q	NOM PIÈCES DE RECHANGE
443	8.17.71.301	1	RÉSERVOIR
474	8.17.71.305	1	PROTECTEUR CYLINDRE
603	2.23.99.439.16	1	JOINT ROND Ø15
653	8.28.27.320	1	TUYAU AVEC FILTRE
1117	2.23.17.990	1	JOINT
1118	8.38.05.314.3	1	SOUPAPE DE LA CHAMBRE
1120	8.17.77.601	1	ADAPTATEUR M-12 AVEC BUSE
1121	8.17.77.801	1	CHAMBRE COMPLÈTE
1122	8.17.77.602	1	ADAPTATEUR M-18 AVEC BUSE MIROIR-ÉVENTAIL
	8.17.77.200	1	FEUILLE D'INSTRUCTIONS
	8.17.77.201	1	EMBALLAGE