

Le **pulvérisateur professionnel IK FOAM Pro 2 +** a été fabriqué pour la production de mousse sèche, dense et durable. Conçu pour une utilisation avec des agents chimiques aux propriétés mouillantes (tensioactifs) idéale pour les tâches de nettoyage professionnel, d'assainissement et désinfection, de nettoyage des systèmes de climatisation (HVAC), de detailing et lavage des véhicules, ainsi que pour la désinfection des zones de transformation alimentaire et des cuisines industrielles.

L'utilisation de la mousse permet d'augmenter la durée de contact entre le produit chimique et la surface à nettoyer, nettoyage de tissus et de tapisseries, évitant un mouillage excessif pouvant entraîner l'apparition de champignons et de bactéries, et permettant d'avoir un plus grand contrôle visuel de la surface pulvérisée.

Le pulvérisateur est équipé de trois mélangeurs (orange, gris et vert) permettant de faire varier le type de mousse, au choix entre mousse humide, intermédiaire ou sèche.

Connecteur à air comprimé inclus qui permet d'être pressurisé avec un compresseur en plus de manuellement.



Secteurs dans lesquels on peut utiliser

- Nettoyage et désinfection
- Automobile et detailing

Produits avec lesquels on peut utiliser

optimal Agents moussants



3 TYPES DE MOUSSE



MOUSSE SÈCHE



MOUSSE INTERMÉDIAIRE



MOUSSE HUMIDE

Informations techniques

Informations techniques	FOAM Pro 2 +
SOUPAPE	Tarée à 3 bars / 43,5 psi dépressurisable
BUSES DE SÉRIE	Buse spéciale mousse type éventail
CAPACITÉ UTILE	1,25 L - 42 Oz.
CAPACITÉ TOTALE	1,9 L - 64 Oz.
POIDS BRU	0,7 kg - 1,54 lbs.
POIDS NET	0,56 kg - 1,23 lbs.

Données logistiques

Données logistiques	FOAM Pro 2 +
CODE	8.16.78
GENCOD	84.14685.10218.8
CONDITIONNEMENT	6 unités
UNITÉS PAR PALETTE	90 unités
DIMENSIONS DE LA PALETTE	1200 x 800 x 1070

Informations fonctionnelles



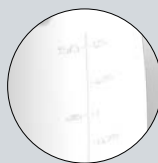
Soupape de sécurité avec option de dépressurisation



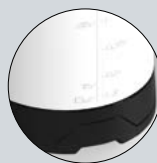
Housse protectrice pour soupape chambre



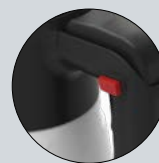
Large orifice de remplissage



Réservoir translucide avec indicateur de niveau



Base pour une meilleure stabilité



Verrouillage de sécurité en non utilisation



Possibilité d'identifier le contenu par des couvercles de couleurs



Prise pour air comprimé

ACCESSOIRES

Personnalisez votre pulvérisateur en l'adaptant à vos besoins (travail en hauteur, zones difficiles d'accès...)



IDENTIFICATEUR DE CONTENU IK 1,5/2

code 8.16.71.900

Couvercles de couleurs pour identifier le contenu du réservoir dans les appareils de la même famille.

KITS D'ENTRETIEN

Maintenez votre pulvérisateur en parfait état de fonctionnement pour optimiser le rendement

KIT DE MAINTENANCE IK MULTI - FOAM 1,5 - Pro 2 -

code 8.17.71.874



SOUPAPE N. 165	8.38.05.314.1	
JOINT ROND Ø15 N. 603	2.23.99.43.916	
JOINT ROND AN-5 N. 607	2.23.16.905	
JOINT N. 098	2.23.16.990	
JOINT N. 1269	2.23.16.128	
AXE AVEC JOINT N. 1285	8.17.71.603	

KIT IK FOAM 1,5 - Pro 2 -

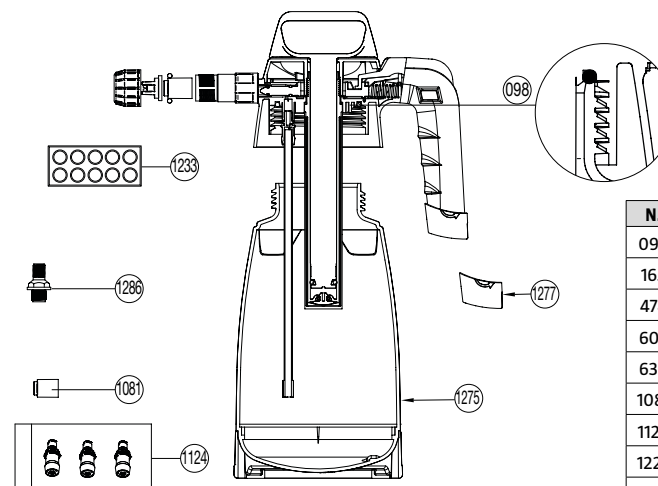
code 8.16.76.800



DISQUE FEUTRE N. 1233	8.17.76.313	
ADAPTATEUR COMPLET FOAM N. 1227	8.17.76.602	

PIÈCES DE RECHANGE

Prolongez la durée de votre pulvérisateur en simplifiant le remplacement des pièces



N.	CODE	Q	NOM PIÈCES DE RECHANGE
098	2.23.16.990	1	JOINT
165	8.38.05.314.1	1	SOUPAPE DE LA CHAMBRE
474	8.17.71.305	1	PROTECTEUR CYLINDRE
603	2.23.99.439.16	1	JOINT ROND Ø15
630	8.38.41.320	1	TUYAU AVEC FILTRE
1081	8.17.76.601	1	PORTE-FEUTRE COMPLET
1124	8.17.76.900	1	SAC AVEC MÉLANGEURS
1227	8.17.76.602	1	ADAPTATEUR COMPLÈTE
1233	8.17.76.313	1	FILTRE (10 unités)
1275	8.16.71.601	1	RÉSERVOIR COMPLET
1277	8.16.71.900	1	SAC PIÈCE IDEN 4 COULEURS
1285	8.17.71.603	1	AXE AVEC JOINT
1286	8.26.71.804	1	Connecteur à air IK PRO avec joint
1307	8.16.76.801	1	CHAMBRE COMPLÈTE
	8.16.78.200	1	FEUILLE D'INSTRUCTIONS
	8.16.78.201	1	EMBALLAGE

