

Winterhalter UC-S

Selon le domaine d'application, les machines de la Gamme UC peuvent être configurées pour le lavage des verres, de la vaisselle, en combiné lave-verres/vaisselle ou spécial couverts.

En sélectionnant le programme correspondant, **VarioPower** ajuste automatiquement la puissance de lavage au type de vaisselle et au degré de salissure. Les **champs de lavage elliptiques** avec gicleurs de lavage et de rinçage intégrés garantissent une couverture maximale de la surface de lavage. En outre, l'eau de lavage est filtrée à 100% grâce au **quadruple système de filtration**.

La commande à bouton unique comporte des codes-couleurs qui informent l'utilisateur de la progression du programme et de l'état de la machine. L'écran tactile donne accès à des commandes explicites indépendantes de la langue. Ceci permet une **utilisation sans risque d'erreur**.

Grâce à ses innovations techniques, Winterhalter a réussi à atteindre **des résultats de lavage d'une qualité jusqu'à présent jamais atteinte**. Ils ont été certifiés par un institut de contrôle indépendant au cours d'une série de test. La machine est conçue pour vous assurer une **rentabilité maximale** d'exploitation.

Caractéristiques :

- Champs de lavages elliptiques facilement démontables
- Variateur de pression VarioPower
- Quadruple système de filtration
- Capteur de turbidité
- Doseur de produit de lavage et de rinçage avec réservoirs intégrés
- Programme d'assistance au nettoyage
- Affichage en cas d'erreur
- Journal quotidien de service et d'hygiène intégré
- Mise en service / hors service automatique programmable
- Affichage des données d'exploitation
- Affichage de la température (surchauffeur et cuve)
- Ecran tactile et commande à bouton unique avec codes couleurs et affichage de la progression
- Cuve emboutie et résistances faciles à nettoyer
- Pompe de vidange
- Paroi arrière PVC indice de protection IPX 3
- Installation sous-comptoir ou libre



Vos avantages :

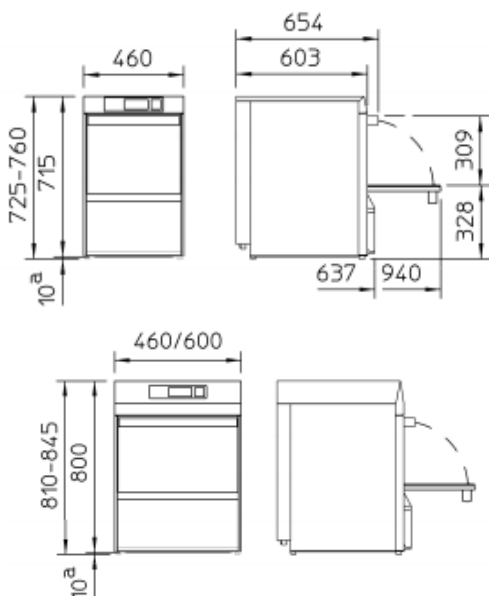
- Variation de la pression de lavage : ajustée en fonction du type de vaisselle et du degré de salissure
- Réduction des coûts d'exploitation
- Rentabilité maximale
- Cycles de lavage courts
- Résultats de lavage irréprochables
- Utilisation simple et intuitive
- Très grande facilité d'utilisation et de maintenance
- Design moderne et ergonomique

Options :

- Récupérateur/condenseur de buées Energy
- Variante effect – températures de cuve et du surchauffeur réduites
- Variante Cool – rinçage froid pour des verres froids
- Adoucisseur intégré
- Cannes d'aspiration avec détection de niveau
- Choix de paniers adaptés et rehausses
- Porte vitrée avec éclairage intérieur
- Interface de données RS 232 / RS 422
- Déminéralisateur partiel intégré, Dematik Pi-240
- Habillage arrière en inox, indice de protection IPX 5
- Option lavage des lunettes 3D
- Choix parmi 5 designs de porte

* seulement avec raccord eau froide

Winterhalter UC-S



Dimensions

Largeur x Profondeur :	460 x 603 mm
Hauteur :	725 – 760 mm
Hauteur variante Energy :	810 – 845 mm*
Profondeur avec porte ouverte :	940 mm
Dimension des paniers :	400 x 400 mm
Hauteur de passage :	309 mm
Arrivée d'eau :	G ¾"
Raccord des eaux usées :	ø 39,7 mm

Données générales

Poids standard (net / brut) :	59 / 68 kg
Poids variante Energy (net / brut) :	64 / 73 kg*
Capacité de la cuve :	9,5 l
Pompe de lavage (selon programme) :	176 l/min
Emission sonore (selon programme) :	max. 57 dB(A)
Indice de protection :	IPX3 (paroi arrière PVC) IPX5 (paroi arrière Inox)

Rendement théorique max.

Lave-verres :	77 / 48 / 32 / 22 (paniers / h)
Lave-vaisselle :	66 / 40 / 28 / 24 (paniers / h)
Combiné :	66 / 40 / 32 / 28 (paniers / h)
Lave-couverts :	21 / 11 (paniers / h)

Verres / h :	1 232 / 768 / 512 / 352
Assiettes / h :	1 056 / 640 / 448 / 384

Consommation d'eau de rinçage (selon programme choisi)

Lave-verres, vaisselle, combiné :	2,4 l par panier
Lave-couverts :	3,4 l par panier

Rayonnement thermique (selon variante et programme choisi)

Latente (3~):	0,2 kW*
Sensible (3~):	0,5 kW*
Latente (1~):	0,1 kW*
Sensible (1~):	0,2 kW*

Déclarations de conformité

CB, SVGW, WRAS

Poids du point de pression par pied

Standard / variante Energy : 18,5 / 20 kg*

Valeurs électriques

Tension	Fusibles	Chauffage cuve	Puissance totale de raccordement	Chauffage surchauffeur	Pompe de lavage (P1)
380 - 415 V / 3N~	16 A	2,0 kW	7,9 kW	5,3 kW	600 W
380 - 415 V / 3N~	10 A	2,0 kW	6,0 kW	5,4 kW	600 W
220 - 240 V / 1N~	16 A	2,0 kW	3,2 kW	2,6 kW	600 W
220 - 240 V / 1N~	20 A	2,0 kW	4,2 kW	3,6 kW	600 W
220 - 240 V / 1N~	13 A	2,0 kW	2,6 kW	1,8 kW	600 W
220 - 240 V / 1N~	10 A	1,8 kW	1,8 kW	1,2 kW	600 W

Durée du cycle

Lave-verres :	47 – 163 sec.
Lave-vaisselle :	54 – 150 sec.
Combiné :	54 – 128 sec.
Lave-couverts :	171 – 327 sec.

Raccordement d'eau

Pression :	1,0 – 6,0 bar
Pression Energy :	1,5 – 6,0 bar*
Débit :	mini. 4 l/min.
Débit Energy :	mini. 3 l/min.*
Temp. d'arrivée d'eau :	max. 60°C
Temp. d'arrivée d'eau effect :	max. 45° C
Temp. arrivée d'eau Energy et Cool :	max. 20° C*

Extraction

Mètres cubes / h :	11
Humidité relative :	100 %
Humidité relative Energy :	75 %*
Température :	60 °C
Température Energy :	35 °C*

*uniquement avec variante Energy