



DEUX MODELES

PLATEAUX UNIVERSELS : P-UB.

PLATEAUX POUR COLS ET POIGNETS : P-CPB.

- Plateau inférieur vaporisant et aspirant pour les deux modèles.
- Descente du plateau supérieur par deux boutons poussoirs.
- Disponible avec ou sans chaudière.
- Disponible avec ou sans compresseur.
- Tous les modèles sont équipés d'un électro-aspirateur.
- Pour connexion sur réseau air et vapeur.
- Pression de travail air : 6-7 bar
- Pression de travail vapeur : 4-5 bar
- Voltage: 230/400V III 50-60Hz

PRESSE MODELE UB

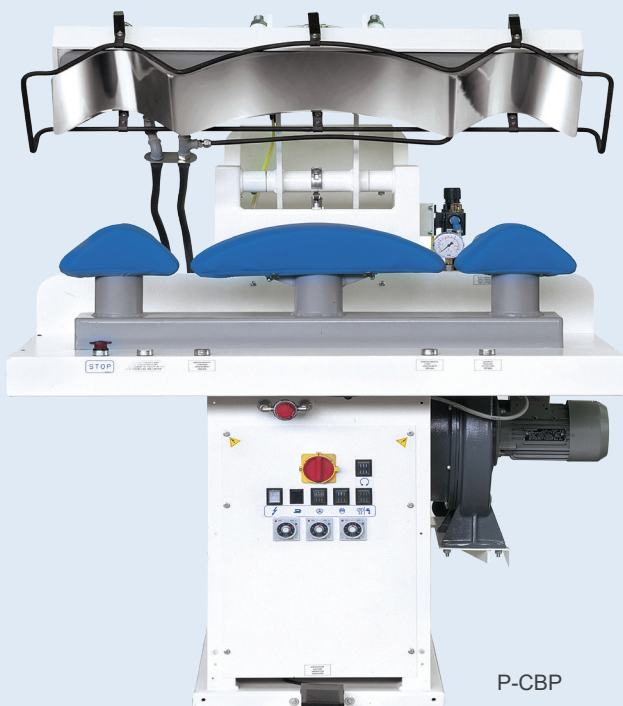
- Plateaux universels, plateau inférieur et supérieur vaporisants et aspirants, option plateau supérieur poli.
- Dimensions plateaux : 1.170 x 360 x 220 mm.

PRESSE MODELE CPB

- Plateaux pour cols et poignets, plateau inférieur vaporisant et aspirant
- Plateau supérieur poli.



P-UB



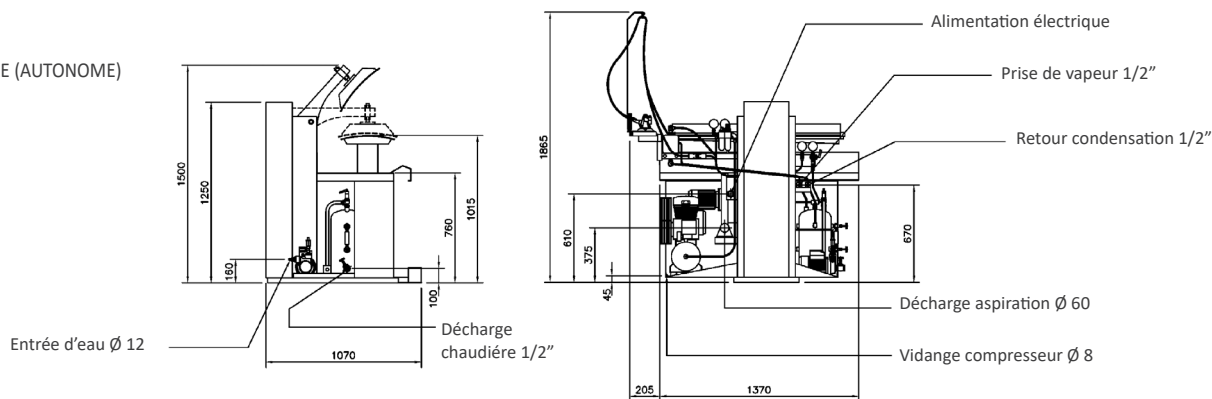
P-CPB

OPTIONS

- Chaudière électrique incorporée 16 Lt (12 kW).
- Compresseur air incorporé 2 HP.
- Groupe fer vapeur.
- Pistolet vapeur.
- Plateau supérieur poli non vaporisant (modèle UB).

DONNÉES TECHNIQUES	UNIT.	UB	CPB		
DONNÉES GÉNÉRALES		AVEC CHAUDIÈRE	SANS CHAUDIÈRE	AVEC CHAUDIÈRE	SANS CHAUDIÈRE
Dimensions plateau	mm	1.170 x 360 x 220	1.170 x 360 x 220	940 x 160	940 x 160
Capacité chaudière	l	16	-	16	-
Compresseur	-	Opt	Opt	Opt	Opt
Groupe fer	-	Opt	Opt	Opt	Opt
Pistolet vapeur	-	Opt	Opt	Opt	Opt
Plateau supérieur poli	-	Opt	Opt	Opt	Opt
PUISSANCES					
Moteur aspiration	HP	0,6	0,6	0,6	0,6
Moteur pompe	HP	0,75	-	0,75	-
Moteur compresseur (mod. avec option)	HP	2	2	2	2
Puissance chaudière	kW	12	-	12	-
CONNEXIONS					
Ø Entrée eau	BSP	3/8"	-	3/8"	-
Ø Vidange chaudière	BSP	1/2"	-	1/2"	-
Ø Entrée vapeur	BSP	-	1/2"	-	1/2"
Ø Condensats	BSP	-	1/2"	-	1/2"
Pression vapeur	BAR	4-5	4-5	4-5	4-5
Consommation vapeur	Kg/h	12-20	12-20	12-20	12-20
Ø Entrée air	BSP	-	3/8"	-	3/8"
Ø Pression air	BAR	6-7	6-7	6-7	6-7
Ø Consommation air	Nl/min	40	40	40	40
DIMENSIONS / DIMENSIONS AVEC EMBALLAGE					
Largeur nette / Largeur brute	mm	1.370 / 1.440	1.370 / 1.440	1.370 / 1.440	1.370 / 1.440
Profondeur nette / Profondeur brute	mm	1.080 / 1.110	1.080 / 1.110	1.080 / 1.110	1.080 / 1.110
Hauteur nette / Hauteur brute	mm	1.250 / 1.410	1.250 / 1.410	1.250 / 1.410	1.250 / 1.410
Poids net / Poids brut	kg	292 / 342	237 / 287	292 / 342	237 / 287
Volume	m ³	1,84 / 2,25	1,84 / 2,25	1,84 / 2,25	1,84 / 2,25
AUTRES					
Tension	Hz	230/400V III 50-60	230/400V III 50-60	230/400V III 50-60	230/400V III 50-60
Niveau sonore	dB	70	70	70	70

UB / CPB
AVEC CHAUDIÈRE (AUTONOME)



UB / CPB
SANS CHAUDIÈRE

