

SECHOIRS PROFESSIONNELS

DPR-8 / DPR-10 ET2



POLYVALENCE

STANDARD <> LIBRE SERVICE

SEUL <> EN COLONNE

Peut être empilé avec une laveuse WPR ou un autre séchoir DPR

Panneau de contrôle réversible

Convient à de nombreux secteurs d'activités : restaurants, salles de sports, campings, laveries automatiques, garderies, entreprises de service (franges)...



FONCTIONNALITES

EASY TOUCH 2: convivial et entièrement programmable avec un écran tactile 4,3"

Connexion USB

Communication à distance

Temps de séchage réduit (moins de 45 minutes)

Chauffage 6,75 kw, option 4,5 kw



EFFICIENCE

Flux d'air optimisé

Grand filtre à peluches tiroir

Machines empilables: le panneau de commande peut être interchangé vers le bas pour une meilleure ergonomie



ROBUSTESSE

Carrosserie en skinplate gris

Porte robuste en aluminium

Filtre à peluches tiroir: pas dans la porte

Ventilateur industriel et débit d'air important

Construction robuste de la structure du séchoir



AUTRES

Transmission par poulie et courroies

Tambour galvanisé

Flux d'air axial

Grand diamètre de porte : 588 mm

COOL DOWN intégré: antifroissement en fin de cycle

Chauffage électrique

Certification CE



WPR+DPR

OPTIONS

- CARE DRY : contrôle de l'humidité résiduelle
- Ouverture de porte inversée
- Carrosserie inox AISI 304
- Tambour inox AISI 304
- Panneau de commande en bas (séchoir en colonne)
- Communication Danube Online
- Modèle tropicalisé : protection contrôle
- Socle ergonomique (hauteur de chargement)
- Kit libre-service: monnayeurs jetons/pièces + boîtier, centrale de paiement

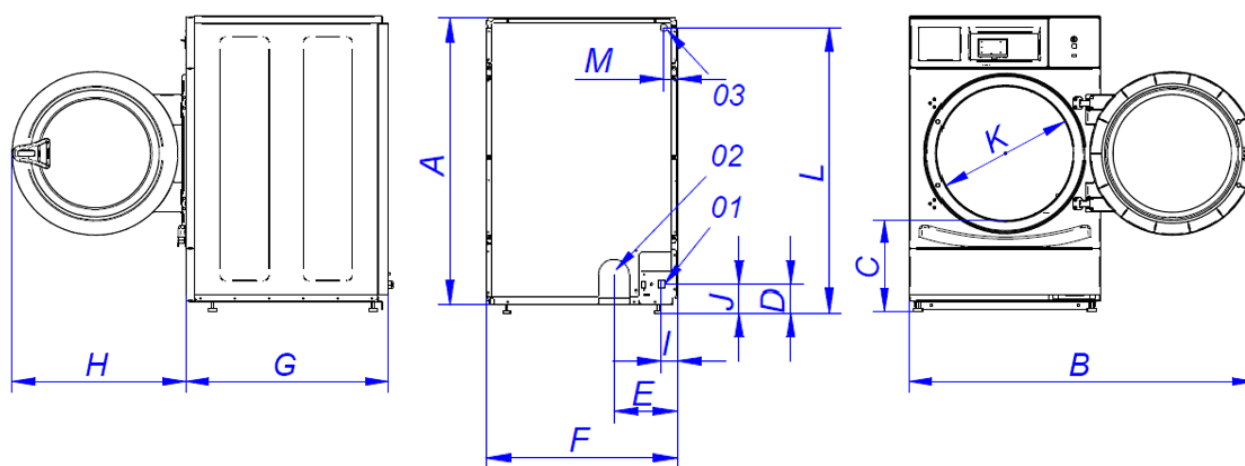


Intertek



Intertek

DONNEES TECHNIQUES	UNIT.	DPR-8 ET2	DPR-10 ET2
TAMBOUR			
Capacité 1:20	Kg	8	10
Volume	l	160	200
Diamètre tambour	mm	590	590
Profondeur tambour	mm	585	690
DONNEES GENERALES			
Contrôle ET2	-	Ecran tactile 4,3"	Ecran tactile 4,3"
Connexion USB	-	OUI	OUI
Construction	-	Skinplate	Skinplate
Socle	-	OPT	OPT
Niveau sonore	dB	62	62
Version libre-service	-	OUI	OUI
PORTE			
Hauteur centre porte	mm	554	554
Hauteur base porte	mm	320	320
Diamètre porte	mm	480	480
PUISSANCES			
Moteur	kW	0,37	0,37
Chauffage électrique	kW	4,5 / 6,75	4,5 / 6,75
Chauffage gaz	kW	7	7
Consommation gaz propane	Kg/h	0,45	0,45
Consommation gaz naturel	m3/h	0,46	0,46
CONNEXIONS		ELECTRIQUE	ELECTRIQUE
Tension 230V I+N+T 50/60Hz	N° x mm2 / A	3 x 10 / 40A	3 x 10 / 40A
Tension 230V III +T 50/60Hz		4 x 4 / 25A	4 x 4 / 25A
Tension 400V III +N+T 50/60Hz		5 x 2,5 / 16A	5 x 2,5 / 16A
Tension 440V III +T 60Hz		5 x 2,5 / 16A	5 x 2,5 / 16A
Tension 480 V III + T 60Hz		5 x 2,5 / 16A	5 x 2,5 / 16A
Diamètre évacuation	mm	100	100
Débit air	m3/h	300	300
DIMENSIONS / DIMENSIONS D'EMBALLAGE			
Largeur nette / brute	mm	680 / 710	680 / 710
Profondeur nette / brute	mm	722 / 832	775 / 832
Hauteur nette / brute	mm	1.056 / 1.141	1.056 / 1.141
Poids net / brut	kg	89 / 101	93 / 104
Volume	m3	0,67	0,67



- 01 CONNEXION ÉLECTRIQUE
- 02 EXTRACTION Ø 100
- 03 ENTRÉE GAZ 1/2"

	A	B	C	D	E	F	G	H	I	J	K	L	M
DPR-8	1.056	1.227	320	140	226	680	722	615	57	91	480	1.015	50
DPR-10	1.056	1.227	320	140	226	680	775	615	57	91	480	1.015	50