



SECHOIRS ROTATIFS DD-GOLD ET2

DD-45 / 60 / 80



EASY TOUCH 2

Ecran tactile 7" convivial et programmable ET2
Connexion USB. Logiciel PC gratuit pour la programmation, la traçabilité, l'analyse de données...
Affichage de vidéos (pubs, instructions, etc.)
37 langues disponibles



FONCTIONNALITES

Inversion de sens du tambour standard
Tambour inox standard
Variateur de fréquence standard



EFFICIENCE

CARE DRY - Contrôle de l'humidité intelligent avec mesure précise de la température à l'entrée d'air du tambour
AIR RE-CYCLE - Système de recirculation d'air efficace
ISOLATION THERMIQUE - Circuit d'air complet
Hublot double vitrage
OPTIMAL FLOW - nouveau système d'optimisation du flux d'air.
Grand filtre à peluches tiroir



POLYVALENCE

Fait-sur-mesure - personnalisation
WET CLEANING



CONNECTIVITE

Service technique à distance
Gestion de la blanchisserie



ERGONOMIE

Filtre à peluches tiroir en inox
Grand diamètre de porte



MAINTENANCE

Menu technique : statistiques, alarme, autotest, récupération de données pour les techniciens et la maintenance



AUTRES

Carrosserie en skinplate gris, aspect inox
SPRINKLER - Système anti-incendie
SOFT DRY - Nouvelles perforations du tambour
COOL DOWN - anti-froissement en fin de cycle
Chauffage électrique, gaz ou vapeur
Homologation CE



OPTIONS

- Nouveau système de dosage / vaporisation de parfums
- Imprimante
- Communication IoT Danube Online
- Modèle tropicalisé
- Carrosserie en inox
- Panneau frontal en inox
- Batterie vapeur en inox
- Batterie vapeur basse pression
- Ouverture de porte opposée
- Filtre à peluches mailles 0,6 ou 1,2 mm (0,3 mm standard)
- Panneau arrière d'entrée d'air externe avec filtre



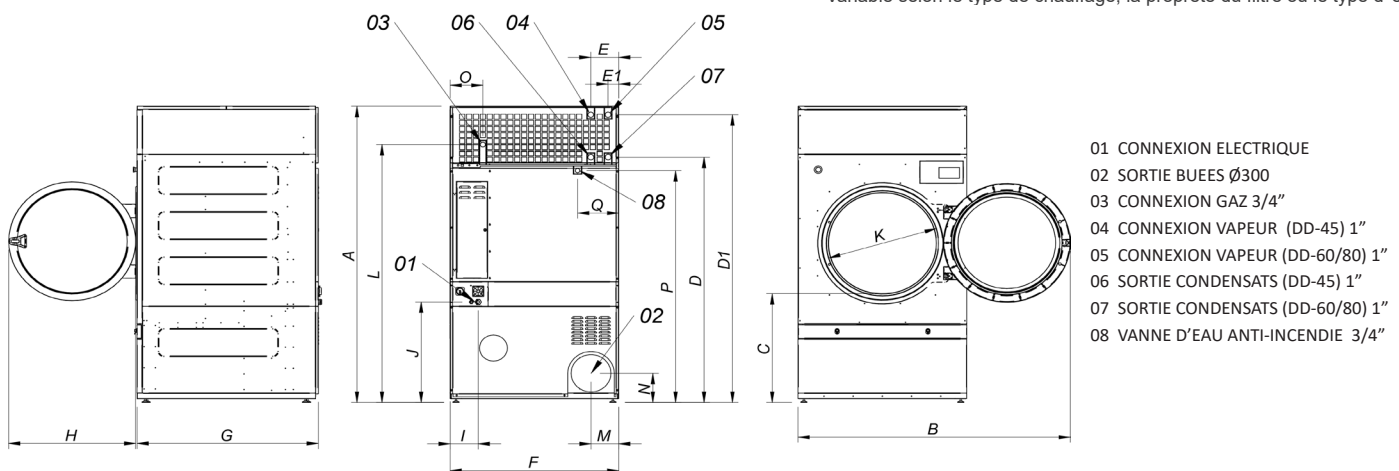
Intertek



Intertek

DONNEES TECHNIQUES	UNIT.	DD-45 GOLD ET2	DD-60 GOLD ET2	DD-80 GOLD ET2			
CAPACITE							
Capacité 1/18	Kg	50	67	83			
Capacité 1/20	Kg	45	60	75			
Production horaire GOLD*	Kg/h	108-96	144-129	192-171			
Capacité d'évaporation GOLD*	l/h	48,2	72	93,8			
TAMBOUR							
Ø Tambour	mm	1.225	1.225	1.225			
Ø Porte	mm	802	802	802			
Hauteur centre porte	mm	1.275	1.275	1.275			
Hauteur bas de porte	mm	874	874	874			
Longueur tambour	mm	760	1.020	1.252			
Volume tambour	l	896	1.202	1.500			
PUISSANCES							
Moteur tambour	Kw	0,75	1,1	1,5			
Moteur ventilateur GOLD	Kw	2,2	2,2	2,2			
Chauffage électrique TOUTES GAMMES	Kw	54	72	72			
Puissance élec. totale (mod. élec.) GOLD	Kw	57	75,35	75,75			
Chauffage gaz TOUTES GAMMES	Kw	60	90	120			
Puissance élec. totale (mod. gaz) GOLD	Kw	3	3,35	3,75			
Chauffage vapeur TOUTES GAMMES	Kw	91,3	128	128			
Puissance élec. totale (mod. vap) GOLD	Kw	3	3,35	3,75			
CONNEXIONS		ELECTR.	VAP / GAZ	ELECTR.	VAP / GAZ	ELECTR.	VAP / GAZ
Tension 230V - I + N + T	N° x mm2 / A	-	-	-	-	-	-
Tension 230V - III + T	N° x mm2 / A	-	4 x 2,5 / 20A	-	4 x 2,5 / 32A	-	4 x 2,5 / 32A
Tension 400V - III + N + T	N° x mm2 / A	5 x 35 / 100A	5 x 1,5 / 20A	5 x 50 / 125A	5 x 1,5 / 32A	5 x 50 / 125A	5 x 1,5 / 32A
Ø Entrée gaz	BSP	3/4"		3/4"		3/4"	
Ø Entrée vapeur	BSP	1"		1"		1"	
Ø Condensats (modèles vapeur)	BSP	1"		1"		1"	
DIMENSIONS / DIMENSIONS D'EMBALLAGE							
Largeur nette / Largeur brute	mm	1.270 / 1.330		1.270 / 1.330		1.270 / 1.330	
Profondeur nette / Profondeur brute	mm	1.106 / 1.185		1.366 / 1.445		1.598 / 1.705	
Hauteur nette / Hauteur brute	mm	2.380 / 2.150		2.380 / 2.150		2.380 / 2.150	
Hauteur sans batterie de chauffe	mm	1.950		1.950		1.950	
Poids net / Poids brut	Kg	395 / 430		529 / 575		657 / 715	
AUTRES							
Débit d'air max. GOLD	m3/h	4500		4500		4500	
Ø Extraction buées	mm	300		300		300	
Niveau sonore GOLD	dB	67		67		67	

* Variable selon le type de chauffage, la propreté du filtre ou le type d'extraction.



	A	B	C	D	D1	E	E1	F	G	H	I	J	K	L	M	N	O	P	Q
DD-45	2380	2045	874	1981	2311	211	80	1270	1106	956	230	870	802	2088	214	240	244	1841	308
DD-60	2380	2045	874	1981	2311	211	80	1270	1366	956	230	870	802	2088	214	240	244	1841	308
DD-80	2380	2045	874	1981	2311	211	80	1270	1598	956	230	870	802	2088	214	240	244	1865	308