



SECHOIRS ROTATIFS DD-SILVER ET2

DD-11 / 14 / 16



EASY TOUCH 2

Ecran tactile 7" convivial et programmable ET2
Connexion USB. Logiciel PC gratuit pour la programmation, la traçabilité, l'analyse de données...
Affichage de vidéos (pubs, instructions, etc.)
37 langues disponibles



FONCTIONNALITES

Inversion de sens du tambour standard
Tambour inox standard
Variateur de fréquence standard



EFFICIENCE

DOUBLE FLUX D'AIR - axial et radial
Grand filtre à peluches tiroir



POLYVALENCE

Fait-sur-mesure - personnalisation
WET CLEANING
OPL > SELF - Modèle OPL standard facilement transformable en version libre-service



CONNECTIVITE

Service technique à distance
Gestion de blanchisseries: OPL et SELF
Paiement à distance



ERGONOMIE

Filtre à peluches tiroir en inox
Grand diamètre de porte
Sens d'ouverture de porte ajustable sur site



MAINTENANCE

Panneau articulé : accès facile et ergonomique
Menu technique : statistiques, alarme, autotest, récupération de données pour les techniciens et la maintenance



AUTRES

Carrosserie en skinplate gris, aspect inox
Transmission directe par motoréducteur
SOFT DRY - Nouvelles perforations du tambour
COOL DOWN - anti-froissement en fin de cycle
Chauffage électrique, gaz ou vapeur
Homologation CE



OPTIONS

- CARE DRY - Contrôle de l'humidité intelligent avec mesure précise de la température à l'entrée d'air du tambour
- Hublot double vitrage
- Ouverture de porte opposée
- SPRINKLER - Système anti-incendie
- Nouveau système de dosage / vaporisation de parfums
- Imprimante
- Communication IoT Danube Online
- Modèle tropicalisé
- Carrosserie en inox
- Panneau frontal en inox
- Batterie vapeur en inox
- Batterie vapeur basse pression
- Filtre à peluches mailles 0,6 ou 1,2 mm (0,3 mm standard)
- Panneau arrière d'entrée d'air externe avec filtre



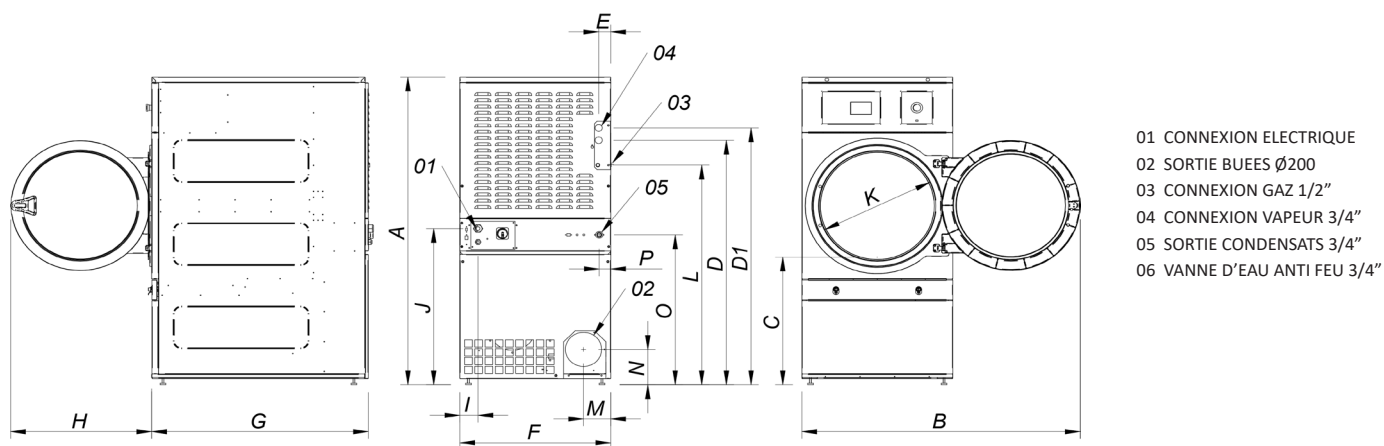
Intertek



Intertek

DONNEES TECHNIQUES	UNIT.	DD-11 SILVER ET2	DD-14 SILVER ET2	DD-16 SILVER ET2			
CAPACITE							
Capacité 1/18	Kg	12	15	18			
Capacité 1/20	Kg	11	13,5	17			
Production horaire SILVER*	Kg/h	23-21	34-30	35-33			
Capacité d'évaporation SILVER*	l/h	14,5	15,40	16,3			
TAMBOUR							
Ø Tambour	mm	750	750	750			
Ø Porte	mm	574	574	574			
Hauteur centre porte	mm	976	976	976			
Hauteur bas de porte	mm	689	689	689			
Longueur tambour	mm	475	610	746			
VOLUME tambour	l	210	270	330			
PUISSANCES							
Moteur tambour	Kw	0,37	0,37	0,37			
Moteur ventilateur SILVER	Kw	0,25	0,25	0,25			
Chauffage électr. TOUTES GAMMES	Kw	12	18	18			
Puis. élec. totale (mod élec) SILVER	Kw	12,67	18,67	18,67			
Chauffage gaz TOUTES GAMMES	Kw	20,51	20,51	20,51			
Puis. totale élec. (mod. gaz) SILVER	Kw	0,67	0,67	0,67			
Chauffage vapeur TOUTES GAMMES	Kw	30	30	30			
Puis. élec. totale (mod. vap) SILVER	Kw	0,67	0,67	0,67			
CONNEXIONS							
		ELECTR.	VAP / GAZ	ELECTR.	VAP / GAZ	ELECTR.	VAP / GAZ
Tension 230V - I + N + T	N° x mm2 / A	3 x 25 / 63A	3 x 1,5 / 20A	-	3 x 1,5 / 20A	-	3 x 1,5 / 20A
Tension 230V - III + T	N° x mm2 / A	4 x 10 / 40A	3 x 1,5 / 20A	4 x 16 / 63A	3 x 1,5 / 20A	4 x 16 / 63A	3 x 1,5 / 20A
Tension 400V - III + N + T	N° x mm2 / A	5 x 4 / 25A	3 x 1,5 / 20A	5 x 10 / 32A	3 x 1,5 / 20A	5 x 10 / 32A	3 x 1,5 / 20A
Ø Entrée gaz	BSP	1/2"		1/2"		1/2"	
Ø Entrée vapeur	BSP	3/4"		3/4"		3/4"	
Ø Condensats (modèle vapeur)	BSP	3/4"		3/4"		3/4"	
DIMENSIONS / DIMENSIONS D'EMBALLAGE							
Largeur nette / Largeur brute	mm	785 / 865	785 / 865	785 / 865	785 / 865	785 / 865	785 / 865
Profondeur nette / Profondeur brute	mm	855 / 940	989 / 1.074	989 / 1.074	1.125 / 1.210	1.125 / 1.210	1.125 / 1.210
Hauteur nette / Hauteur brute	mm	1.694 / 1.840	1.694 / 1.840	1.694 / 1.840	1.694 / 1.840	1.694 / 1.840	1.694 / 1.840
Hauteur sans batterie de chauffe	mm	-	-	-	-	-	-
Poids net / Poids brut	Kg	172 / 180	180 / 190	180 / 190	187 / 200	187 / 200	187 / 200
AUTRES							
Débit d'air max; SILVER	m3/h	850	850	850	850	850	850
Ø Extraction buées	mm	200	200	200	200	200	200
Niveau sonore SILVER	dB	64	64	64	64	64	64

*Variable selon le type de chauffage, la propreté du filtre ou le type d'extraction.



	A	B	C	D	D1	E	F	G	H	I	J	K	L	M	N	O	P
DD-11	1694	1447	689	1354	1422	68	785	855	735	95	870	575	1226	133	180	830	65
DD-14	1694	1447	689	1354	1422	68	785	989	735	95	870	575	1226	133	180	830	65
DD-16	1694	1447	689	1354	1422	68	785	1125	735	95	870	575	1226	133	180	830	65