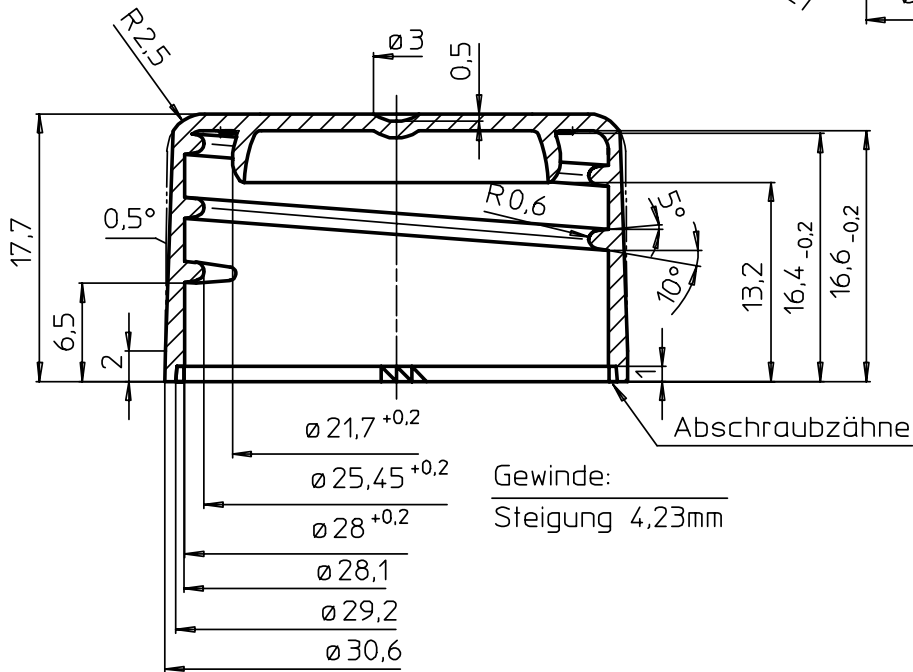
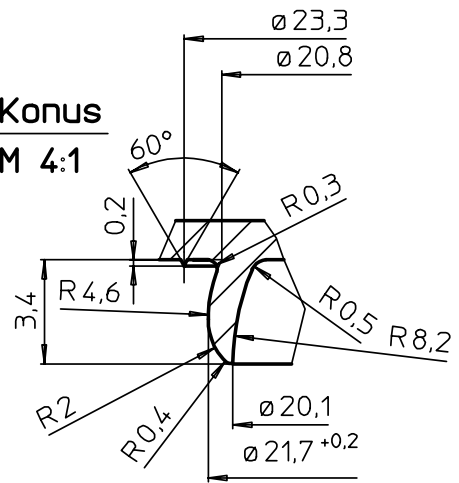
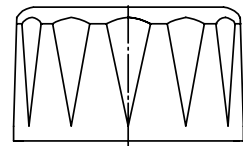
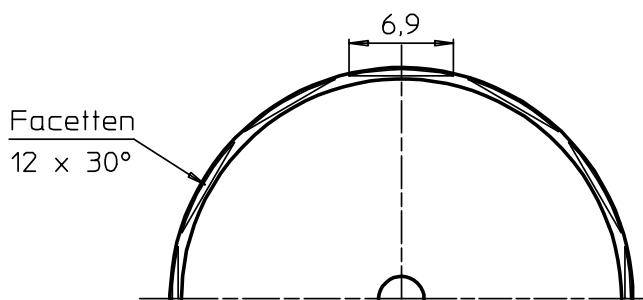


Konus
M 4:1



Gewinde:
Steigung 4,23mm

M 1:1



				Diese Zeichnung darf ohne unsere Genehmigung weder ganz, noch teilweise vervielfältigt, an dritte Personen oder Konkurrenzfirmen zur Benutzung oder Vervielfältigung weitergegeben werden.		
				Freimasstoleranzen:	Bezeichnung:	CAD
				Datum: 29.05.95	Schraubverschluss zu Flaschenhals 28 /410	Massstab
				Bearb. Kebben		2:1
				Gep.		4:1
				GEORG MENSCHEN GmbH + CO.KG. Kunststoffverarbeitung 57413 Finnentrop Postfach 140 mit 57401 Telefon (02721)518-0	Art. Nr.: 1794	1:1
					Entwicklung Nr.: E310595_1	
lfd. Nr.	Aenderung	Tag	Name	Datei: /users/az/1794		